



Buchsenförderketten

M-Serie nach DIN 8167
FV- Serie nach DIN 8165
Sonderausführungen

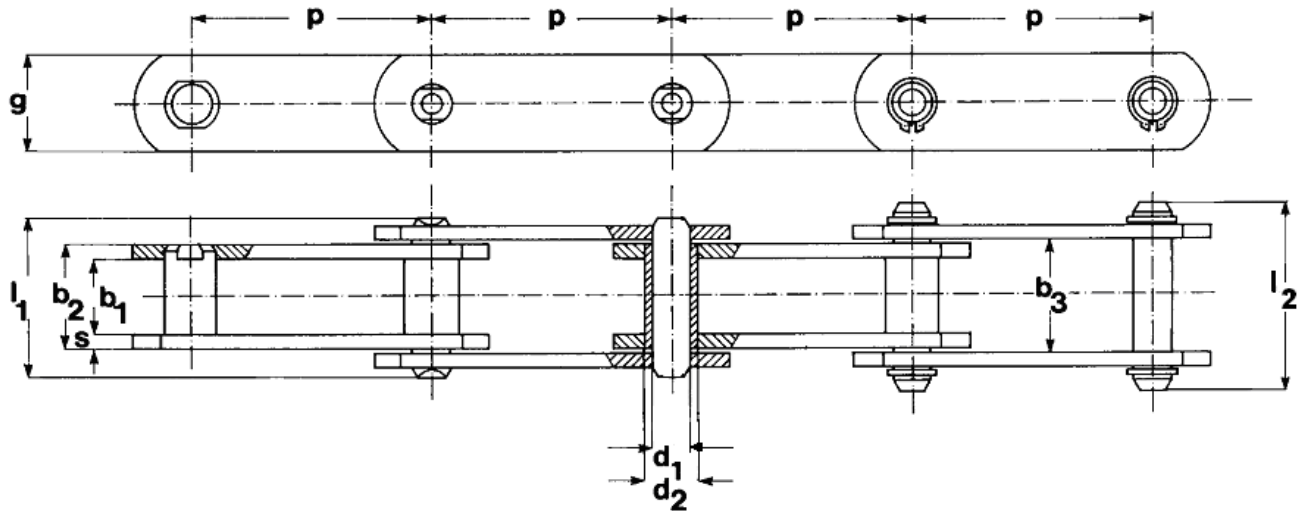


- PE-, PA-, POM Kunststoffe
- Rollen-, Förderketten & Zubehör
- Förderanlagen, Schnecken
- Schleifwerkzeuge



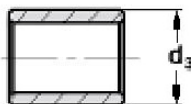
Förderketten M- Serie

nach DIN 8167

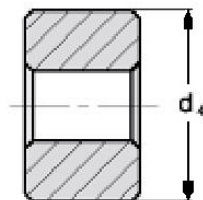


ISO Nr.	Teilung P							b ₁ min	b ₂ max	b ₃ min	d ₁	d ₂	d ₃ B	d ₄ C	d ₅ D	d ₆ D	d ₇	e	l ₁ max	l ₂ max	g	s	f	FB min
	mm																							
M 20	40	50	63	80	100	125	160	16	22	22,2	6,0	9,0	12,5	25	25	30		11,5	35	49	18	2,5	132	20
M 28	50	63	80	100	125	160	200	18	25	25,2	7,0	10,0	15	30	30	36		13,0	40	56	20	3,0	175	28
M 40	63	80	100	125	160	200	250	20	28	28,3	8,5	12,5	18	36	36	42		14,0	45	63	25	3,5	238	40
M 56	63	80	100	125	160	200	250	24	33	33,3	10	15	21	42	42	50		17,5	52	72	30	4,0	330	56
M 80	80	100	125	160	200	250	315	28	39	39,4	12	18	25	50	50	60		20,5	62	86	35	5,0	468	80
M112	80	100	125	160	200	250	315	32	45	45,5	15	21	30	60	60	70		23,0	73	101	40	6,0	675	112
M160	100	125	160	200	250	315	400	37	52	52,5	18	25	36	70	70	85		26,5	85	117	50	7,0	936	160
M224	125	160	200	250	315	400	500	43	60	60,6	21	30	42	85	85	100		31,0	98	134	60	8,0	1260	224
M315	160	200	250	315	400	500	630	48	70	70,7	25	36	50	100	100	120		34,0	112	154	70	10	1750	315
M450	200	250	315	400	500	630	--	56	82	82,8	30	42	60	120	120	140		37,0	135	185	80	12	2460	450
M630	200	250	315	400	500	630	--	66	96	97,0	36	50	70	140	140	170		45,0	147	200	100	14	3456	630

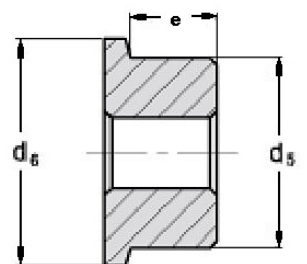
Kettenräder auf Anfrage



Schonrolle B



Laufrolle C

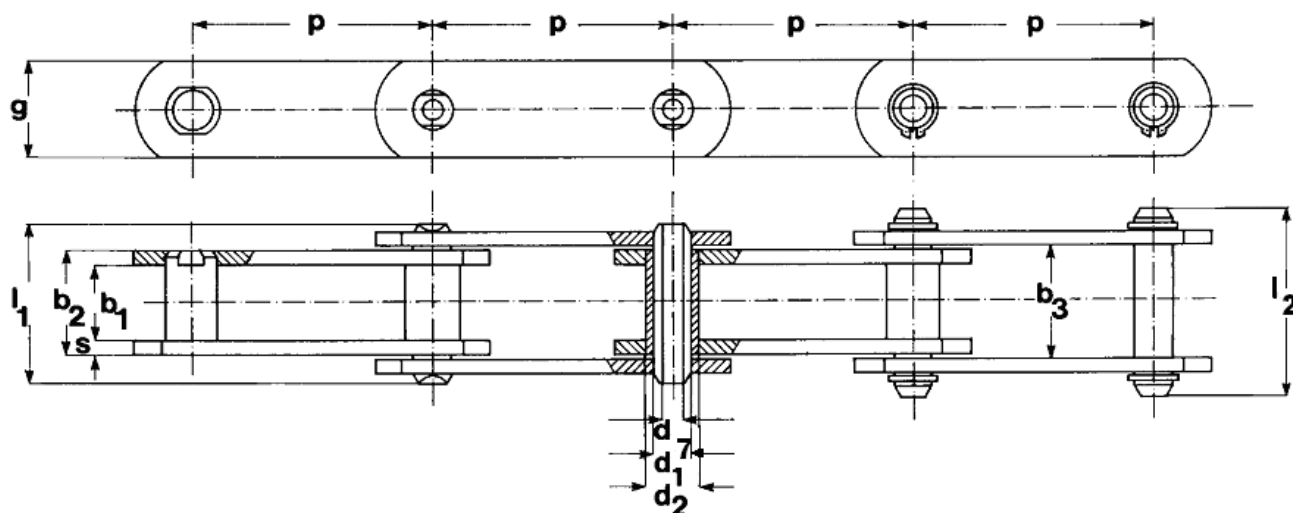


Bundlaufrolle D



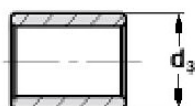
Förderketten M- Serie

Hohlbolzenausführung
nach DIN 8168-ISO 1977

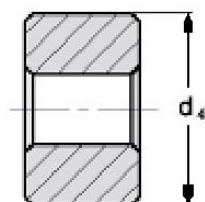


ISO Nr.	Teilung p							b ₁ min	b ₂ max	b ₃ min	d ₁	d ₂	d ₃ B	d ₄ C	d ₅ D	d ₆ D	d ₇	e	l ₁ max	l ₂ max	g	s	f	FB min
	mm																							
MC 28	50	63	80	100	125	160	200	20	28	28,3	13,0	17,5	25	36	36	42	8,2	14,0	42	47	25	3,5	364	28
MC 56	63	80	100	125	160	200	250	24	33	33,3	15,5	21,0	30	50	50	60	10,2	17,5	48	54	35	4,0	511	56
MC112	80	100	125	160	200	250	315	32	45	45,5	22,0	29,0	42	70	70	85	14,3	23,0	67	73	50	6,0	990	112
MC224	125	160	200	250	315	400	500	43	60	60,6	31,0	41,0	60	100	100	120	20,3	31,0	90	96	70	8,0	1860	224

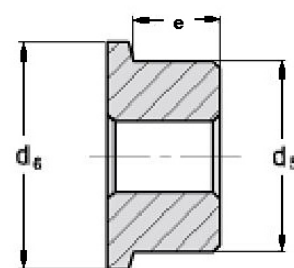
Kettenräder auf Anfrage



Schonrolle B



Laufrolle C

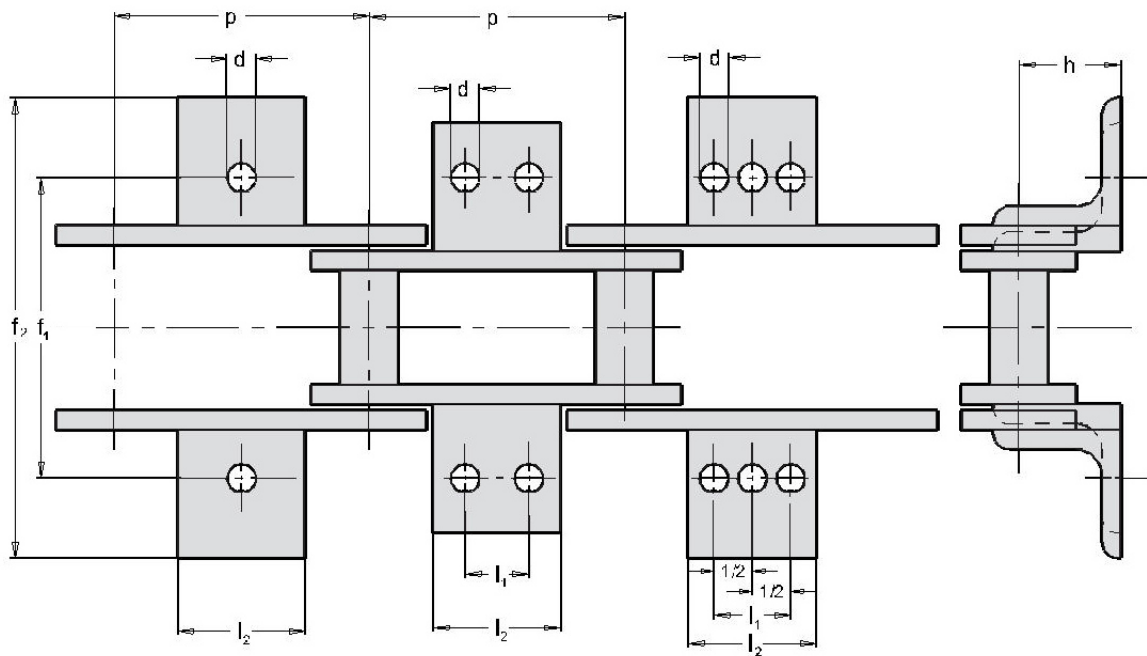


Bundlaufrolle D



Förderketten M- Serie

Befestigungslaschen



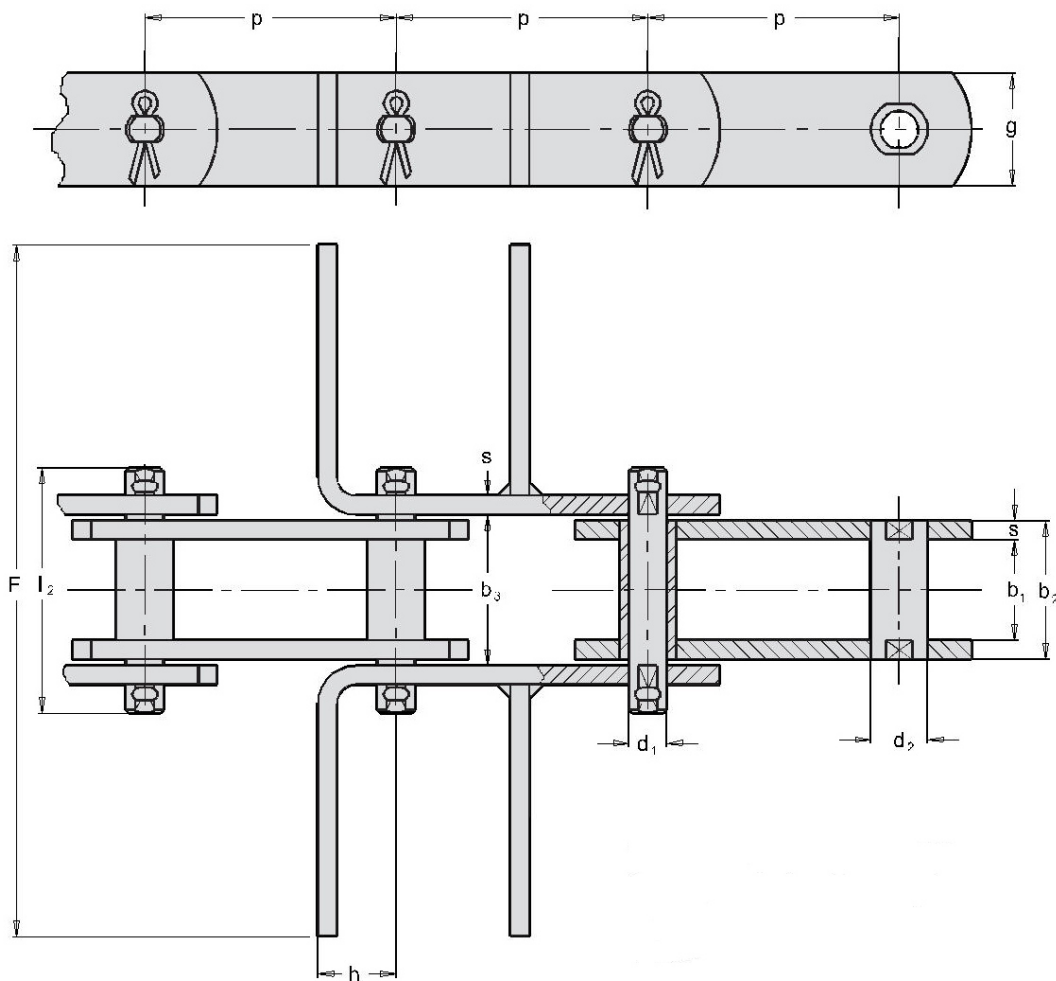
Bitte um folgende Angaben:

- oben aufgeführte Abmessungen
- Ausführung (z. B. einseitige/zweiseitige Mitnehmer)
- Kettengröße (z. B. M112, Teilung 100mm)



Förderketten M- Serie

angebogenen / angeschweißten Mitnehmer



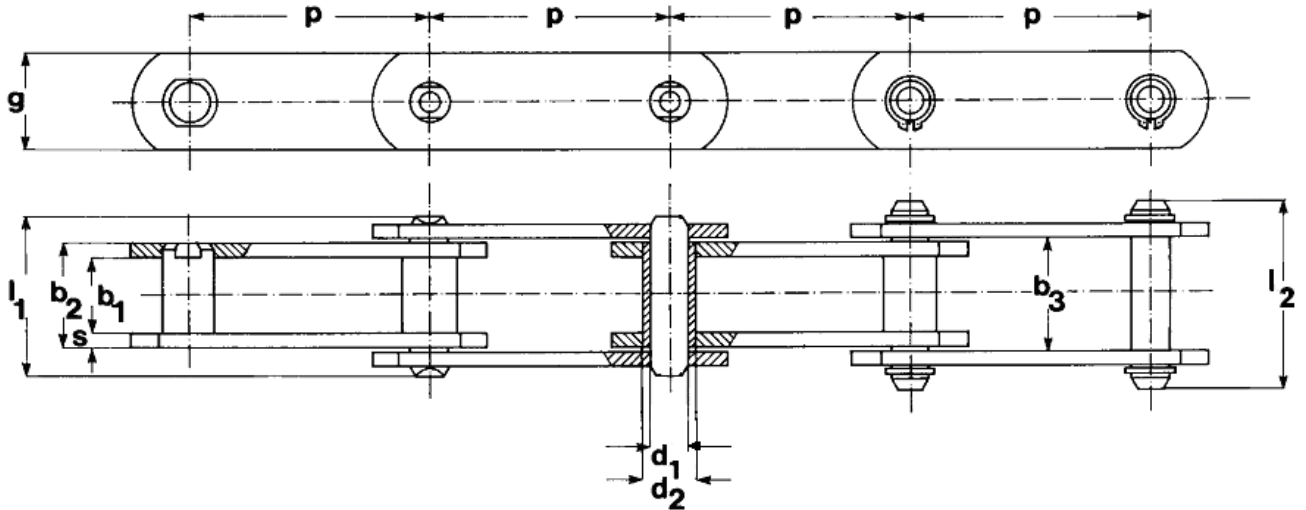
Bitte um folgende Angaben:

- oben aufgeführte Abmessungen
- Ausführung (z. B. einseitige/zweiseitige Mitnehmer)
- Kettengröße (z. B. M112, Teilung 100mm)



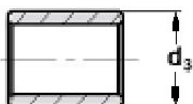
Förderketten FV- Serie

nach DIN 8165

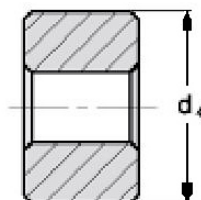


ISO Nr.	Teilung P									b ₁ min	b ₂ max	b ₃ min	d ₁	d ₂	d ₃ B	d ₄ C	d ₅ D	d ₆ D	d ₇	e	l ₁ max	l ₂ max	g	s	f	FB min
	mm																									
FV 40	40	50	63	80	100	125	160	--	--	18	24,5	25,0	10	15	20	32	40	48		12,5	37	44	26	3	245	40
FV 63	50	63	80	100	125	160	200	--	--	22	30,5	31,0	12	18	26	40	50	60		15,5	46	55	30	4	366	63
FV 90	50	63	80	100	125	160	200	250	25	35,5	36,0	14	20	30	48	63	73		18,5	53	62	35	5	497	90	
FV112	80	100	125	160	200	250	315	--	30	42,5	43,0	16	22	32	55	72	87		22,0	63	72	40	6	680	112	
FV140	80	100	125	160	200	250	315	400	35	47,5	48,0	18	26	36	60	80	95		26,0	68	80	45	6	855	140	
FV180	--	100	125	160	200	250	315	400	45	61,5	62,5	20	30	42	70	100	120		35,0	86	100	50	8	1230	180	
FV250	--	--	125	160	200	250	315	400	55	72,0	73,0	26	36	50	80	125	145		42,0	98	114	60	8	1870	250	
FV315	--	--	125	160	200	250	315	400	65	86,0	87,0	30	42	60	90	140	170		50,0	117	133	70	10	2580	315	
FV400	--	--	--	160	200	250	315	400	70	96,0	97,0	32	44	60	100	150	185		54,0	131	141	70	12	3070	400	
FV500	--	--	160	200	250	315	400	500	80	106	107	36	50	70	110	160	195		60,0	141	151	80	12	3820	500	
FV630	--	--	--	200	250	315	400	500	90	116	117	42	56	80	120	170	210		66,0	153	163	100	12	4870	630	

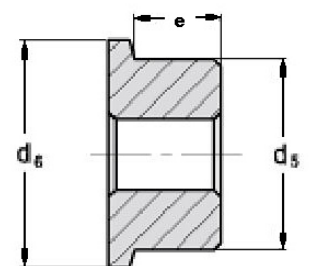
Kettenräder auf Anfrage



Schonrolle B



Laufrolle C

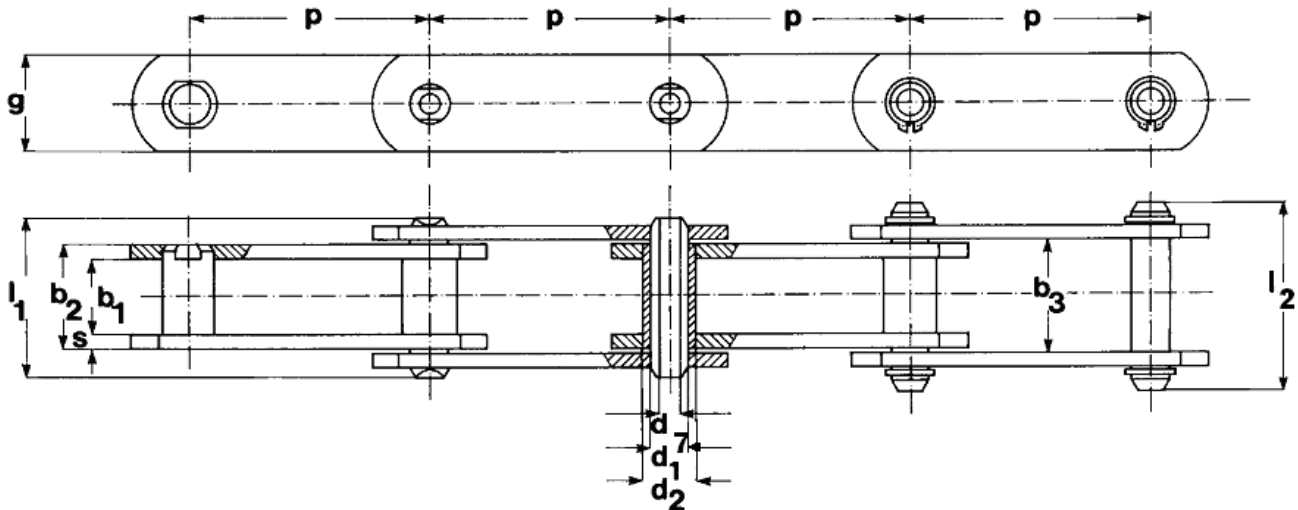


Bundlaufrolle D



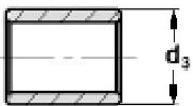
Förderketten- FV- Serie

Hohlbolzenausführung
nach DIN 8165

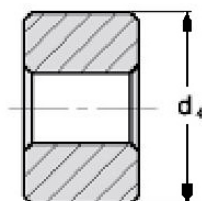


ISO Nr.	Teilung P									b ₁ min	b ₂ max	b ₃ min	d ₁	d ₂	d ₃ B	d ₄ C	d ₅ D	d ₆ D	d ₇	e	l ₁ max	l ₂ max	g	s	f	FB min
	mm																									
FVC 63	50	63	80	100	125	160	200	--	22	30,5	31,0	12	18	26	40	50	60	8,2	12,5	37	44	26	3	245	46	
FVC 90	50	63	80	100	125	160	200	250	25	35,5	36,0	14	20	30	48	63	73	10,2	15,5	46	55	30	4	366	55	
FVC112	80	100	125	160	200	250	315	--	30	42,5	43,0	16	22	32	55	72	87	11,2	18,5	53	62	35	5	497	78	
FVC140	80	100	125	160	200	250	315	400	35	47,5	48,0	18	26	36	60	80	95	12,2	22,0	63	72	40	6	680	105	
FVC180	--	100	125	160	200	250	315	400	45	61,5	62,5	20	30	42	70	100	120	14,3	26,0	68	80	45	6	855	118	
FVC250	--	--	125	160	200	250	315	400	55	72,0	73,0	26	36	50	80	125	145	18,3	35,0	86	100	50	8	1230	206	
FVC315	--	--	125	160	200	250	315	400	65	86,0	87,0	30	42	60	90	140	170	20,3	42,0	98	114	60	8	1870	290	

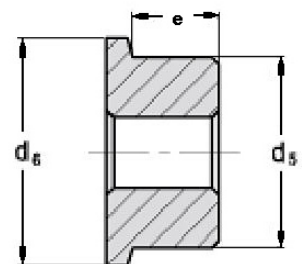
Kettenräder auf Anfrage



Schonrolle B



Laufrolle C

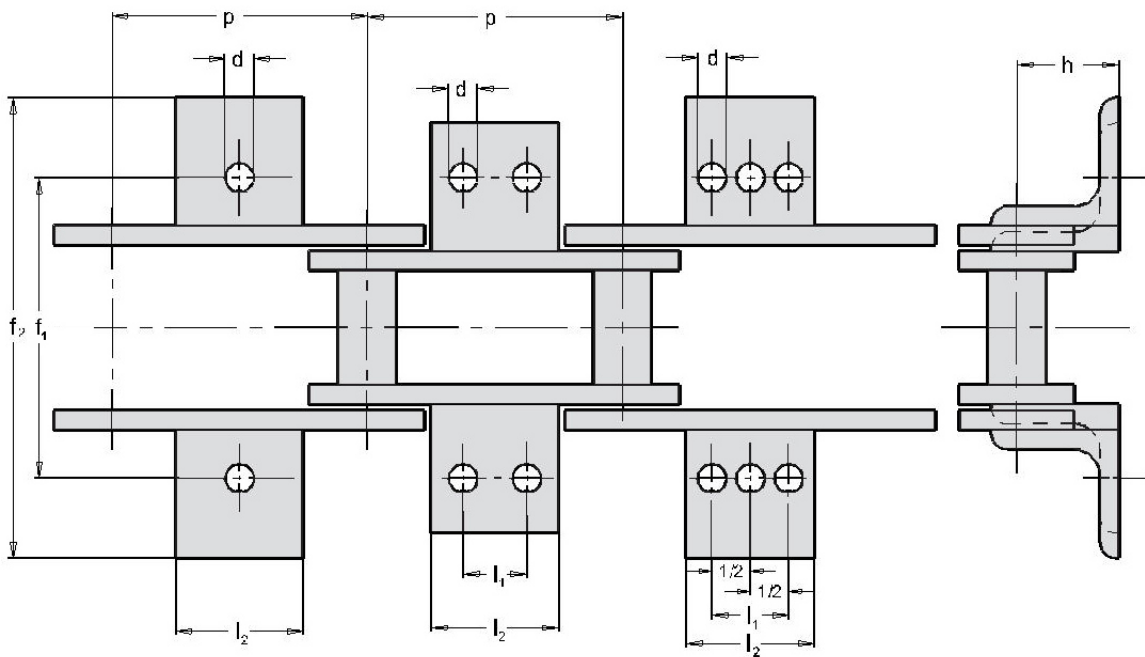


Bundlaufrolle D



Förderketten FV- Serie

Befestigungslaschen



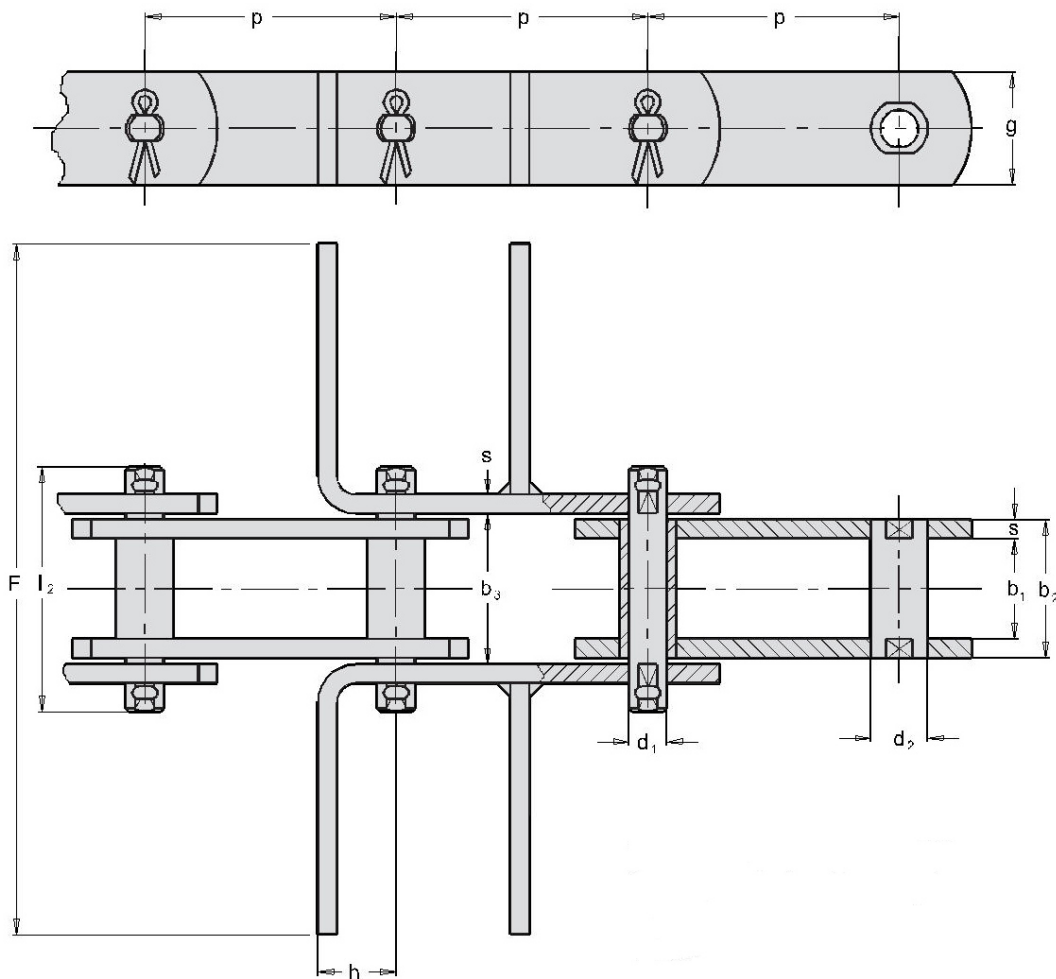
Bitte um folgende Angaben:

- oben aufgeführte Abmessungen
- Ausführung (z. B. einseitige/zweiseitige Mitnehmer)
- Kettengröße (z. B. FV112, Teilung 100mm)



Förderketten FV- Serie

angebogenen / angeschweißten Mitnehmer



Bitte um folgende Angaben:

- oben aufgeführte Abmessungen
- Ausführung (z. B. einseitige/zweiseitige Mitnehmer)
- Kettengröße (z. B. FV112, Teilung 100mm)